



# TOYOTA SIENNA

## PUERTA LATERAL



**acceso sin límites**  
*Llámanos y llega hasta donde quieras*



## ADAPTACIÓN DE VEHÍCULOS

El transporte especializado para personas en silla de ruedas, te lleva a tu destino; mas sencillo.

[accesosinlimites.com.mx](http://accesosinlimites.com.mx)

**(81) 8994 2841**  
**(81) 8372 3096**



[/accesosinlimites](https://www.facebook.com/accesosinlimites)



[/acceso-sinlimit](https://twitter.com/acceso-sinlimit)



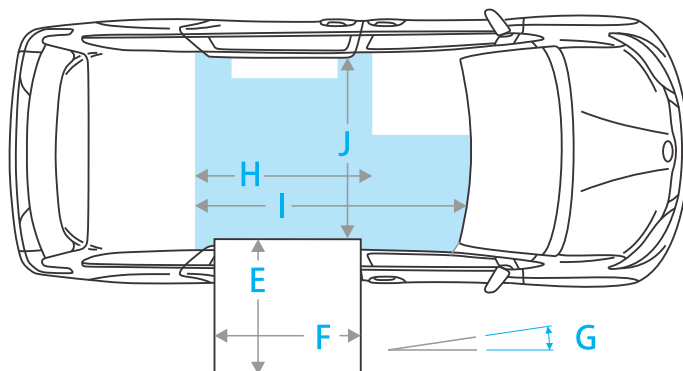
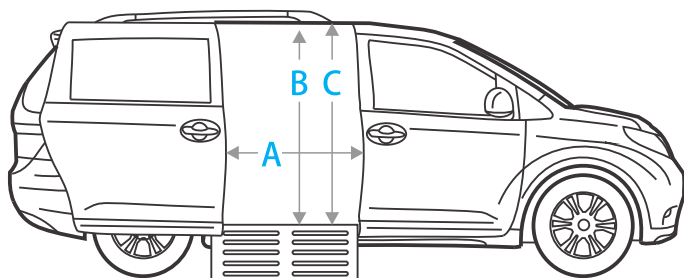
[/accesosinlimite](https://www.youtube.com/accesosinlimite)



[/accesosinlimites1](https://www.pinterest.com/accesosinlimites1)

[citas@accesosinlimites.com.mx](mailto:citas@accesosinlimites.com.mx)

# TOYOTA SIENNA CON ACCESO EN PUERTA LATERAL



Espacio puerta lateral	A	33"	33"
Altura puerta acceso	B	54"	54"
Altura interior al centro	C	59"	59"
Largo de rampa	E	52"	52"
Ancho de rampa	F	29 ¼"	29 ¼"
Ángulo de rampa	G	8.4°	8.4°
Espacio interior	H	51"	51"
Espacio largo interior	I	82½"	82½"
Anchura de piso	J	61½"	61½"



Capacidad:



**accesos sin límites**  
Llámanos y llega hasta donde quieras

## NUESTRA MISIÓN

“ Brindar servicios de calidad, ayudando a crear condiciones favorables para personas con discapacidad y proveer a nuestros clientes soluciones de accesibilidad con la mejor tecnología en adaptaciones de movilidad y transporte especializado.”

## RAMPA LATERAL

Adaptación de rampa plegable fabricada en aluminio y revestida en material plástico antideslizante.

## CONVERSIÓN DE PISO

Bajando 6 a 10 pulgadas de su altura original el cual ofrece más espacio, altura y un mejor ángulo para el acceso de la silla.

## SEGURIDAD

Cuenta con 4 sujetadores tensores, dos en la parte trasera y dos en la parte frontal, dispone de un cinturón de tres puntos.

## VERSATILIDAD

Asientos delanteros desmontables que dan la opción de utilizar el vehículo con asientos convencionales o removerlos para dejar libre un espacio para la persona en silla de ruedas.